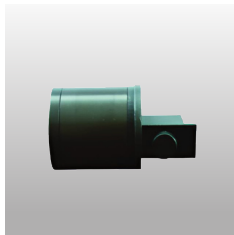
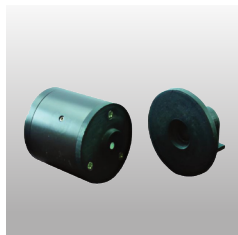


Solar Lightのモデル PMA2172デジタルクアドラントセンサーアセンブリーは、Multiport[®]モデル 601-300や601-150などの8mm液体光ガイドソーラーシミュレーターで使用するために特別に設計されています。このセンサーは、Solar Light PMAシリーズ ラジオメーターまたはDCSシリーズ自動線量コントローラーと組み合わせて使用し、該当するISOおよびFDA規制に準拠したビームの均一性を判定できます。



アプリケーション

- 生体内UVAおよびSPFテスト

特徴と利点

- 高感度
- 優れた長期安定性
- NISTトレーサブル校正
- 放射測定単位

仕様	
スペクトル応答	280-400nm、図1に準拠
範囲	200mW/cm ² または2000W/m ²
ディスプレイ解像度	0.001mW/cm ² または0.01W/m ²
動作環境	0~+50°C
温度係数	無視できる
ケーブル長	1.82mストレートケーブル
寸法と重量	*外形図参照

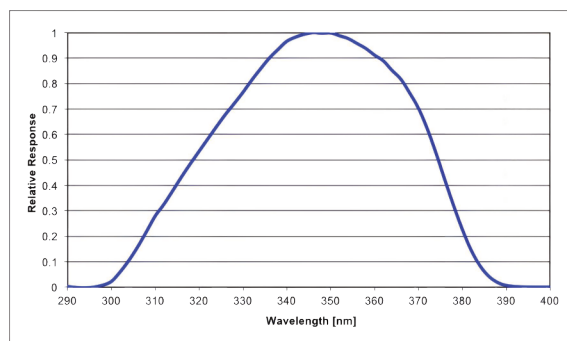


図1. リニアスペクトル応答

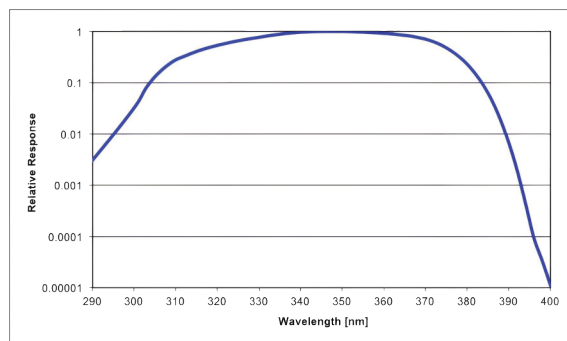
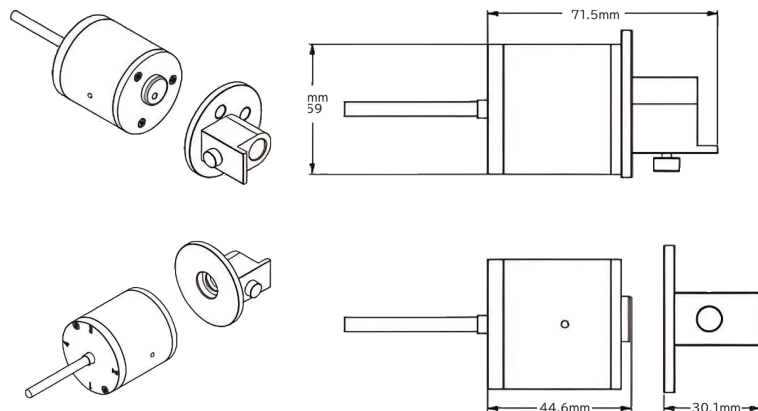


図2. 対数表示スペクトル応答

1967年以来、Solar Light Company, LLCは、精密ソーラーシミュレーターと光源、光測定機器、UV透過率分析装置、気象計器、デジタルおよびアナログセンサーを製造するアメリカの一流メーカーとして世界的に認められています。UV、可視、IR放射計と光度計の高度な製品ラインは、NISTトレーサブルな精度で、実験室、産業、環境、健康関連の光レベルを測定します。世界中の長期的な紫外線放射研究に加えて、オゾン、エアロゾル、水蒸気の柱厚測定は、当社の大気計器ラインを使用して行われます。NISTトレーサブルな分光放射分析、光度計と光源の校正、材料の加速紫外線劣化試験、OEM計器とモニターも提供しています。詳細、仕様、写真については、旭光通商のWebサイトをご覧ください。



最先端のソーラーシミュレーターは、150~1000ワット以上のUVまたはAMバリエーションで提供されており、PVセルテスト、材料テスト、生体内広域スペクトル日焼け止めテストの事前照射、SPFテストなど、さまざまな用途に使用できます。



多機能プロ仕様放射計は、データロギングの有無にかかわらず利用でき、130種類以上の太陽光PMAシリーズセンサーと互換性があり、UV、可視光線、IR波長を測定できます。UV放射、SUV/UVA、暗所/明所スペクトルなどを測定できる特殊メーターも利用できます。



NISTトレーサブルセンサーは、UVA、UVB、UVA+B、UVC、可視光線、IR、光安定性、温度、カスタム波長を正確に測定します。デジタルおよびアナログ構成で130種類以上のモデルがあり、すべて当社の放射計と互換性があります。



紫外線透過率分析装置は、最新のISO24443要件を満たす完全な統合ターンキーシステムとして利用可能です。



ハンドヘルド型オゾン計とサンフォトメーターは、長期にわたる地球規模の紫外線放射研究に加え、オゾン柱、エアロゾル、水蒸気の厚さを迅速かつ確実に測定します。