

## GMX501 コンパクト気象ステーション

高品質で使いやすい統合気象ステーション

MaxiMetコンパクト気象ステーションは、設置、使用、保守が簡単に行えるように設計されています。測定パラメーターの提供に加えて、製品は追加のパラメーターを導出し、データは単一の文字列として出力され、さまざまな通信プロトコルで利用できます。

MaxiMet 気象ステーションは、Gillの科学製品シリーズで使用されているのと同じ技術を活用しており、測定精度、メンテナンスの低さ、継続的なステータスレポートを保証します。

MaxiMetファミリーにはさまざまなセンサー構成が含まれており、お客様はニーズに最も適したモデルを選択できます。

### 一般的な用途

- スマートビルディング、農業、産業などの制御システム
- 太陽光発電所
- 道路と鉄道
- 港湾
- 輸送と安全に関する報告システム
- 低電力/太陽光発電の展開とIoTアプリケーション

### MaxiMet GMX501 の主な機能

- 6つの測定パラメータ:  
風速と風向、温度、湿度、圧力、太陽放射、オプションの加熱、オプションのGPS機能
- 突風、平均風速、露点など、測定パラメータの組み合わせに基づく複数の追加の派生パラメータ
- 高品質で正確なソリッドステートセンサー
- 2軸コンパス
- オプションの統合GPS機能により、プラットフォームが移動している場合に、位置、GPSタイムスタンプ、および実際の風の計算を提供できます。
- オプションの低電力加熱

### 利点

- 慎重なセンサーの選択と広範な設計テストおよび検証により、高品質の測定データが得られます。
- 包括的なソフトウェアを使用して、必要な報告および導出されたパラメーターと測定単位を選択することで、セットアップと統合が簡単になります。
- コンパクトで堅牢な設計とメンテナンスの手間が少ないセンサーの選択により、インストールが簡単で、動作寿命が長くなります。
- 低電力モードでのバッテリーまたはソーラーシステムでの使用に適しています。



MaxiMet GMX501は太陽放射を含む6つのパラメーターを測定します。



MaxiMetコンパクト気象ステーションは、空気中のガスおよび粒子の濃度を監視するシステムに統合されています。

1957-009 Issue 11

## GMX501 コンパクト気象ステーション

高品質で使いやすい統合気象ステーション

風速	
レンジ	0~60 m/s
精度	0~10 m/s 0.3 m/s RMSE 10~40 m/s 3% RMSE 40~60 m/s 5% RMSE
分解能	0.01 m/s
測定単位	m/s, km/h, mph, kts, ft/min

風向	
レンジ	0~360°
精度	0.5 m/s~40 m/s ±3° 40~60 m/s ±5°
分解能	1°
測定単位	度

気温	
レンジ	-40°C ~ +70°C(加熱時)
精度	±0.3°C
分解能	0.1°C
測定単位	°C, °F, K

相対湿度	
レンジ	0~100% RH
精度	通常、全範囲にわたって±2% RH
分解能	1% RH
測定単位	% RH, g/m <sup>3</sup>

気圧	
レンジ	300~1250 hPa
精度	絶対圧(通常)±0.4 hPa 900~1100 hPa, 25~40°C 相対圧(通常)±0.08 hPa
分解能	0.1 hPa
測定単位	hPa, mbar, mmHg, inHg

全天日射量	
波長感度	300~3000 nm
出力範囲	0~1600 W/m <sup>2</sup>
分解能	1 W/m <sup>2</sup>
DIN 規格	ISO 9060 セカンドクラス
測定単位	W/m <sup>2</sup>

保証	
保証	24ヶ月

出力	
デジタル通信モード	RS232, RS422 RS485, SDI-12, NMEA 0183, MODBUS
プロトコル	ASCII, SDI-12 v1.3, MODBUS(RTUおよびASCII)
データ出力レート	1/s, 1/min, 1/hour, またはポーリング

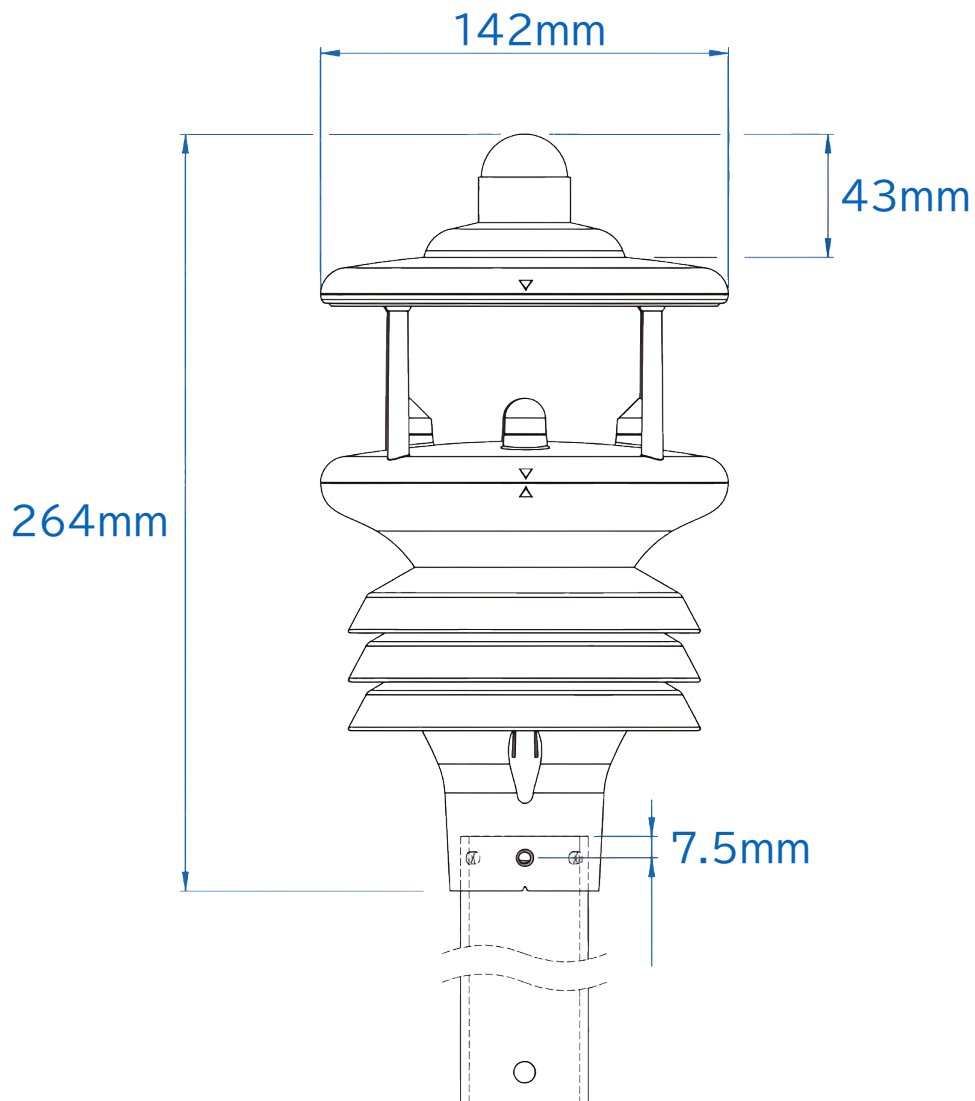
電源	
入力電圧	5~30VDC(加熱モデルの場合は10~30VDC)
電流仕様 @12VDC	25mA 連続モード(標準ユニット) 加熱オプションで合計400mA GPSオプションで+10mA 0.7mA エコ電力モード

機構	
構造	UV安定化熱可塑性樹脂
フィッティング	30mm~58mmのポールまたは マストに適合
重量	0.8Kg
コネクタタイプ	9ウェイクリッパコネクタ

環境	
保護クラス	IP66
動作温度	-35°C~+70°C -40°C~+70°C(加熱オプション付き)
保管温度	-40°C~+70°C

## GMX501 コンパクト気象ステーション

高品質で使いやすい統合気象ステーション



### MAXIMET RANGE の派生パラメータの例

派生パラメータの完全なリストは、[gillinstruments.com](http://gillinstruments.com)からダウンロードできるユーザー マニュアルに記載されています。

平均風速	日の出
平均風向	太陽正午
補正風速	薄暮
補正風向	日没
突風の風速と風向	太陽の位置
露点	傾斜角
風冷指数	海面気圧
絶対湿度	熱指数