



The Optical Engineering Experts®



# LensCheck™

システム&アクセサリー

日本総代理店  
旭光通商株式会社  
[www.kyokko.com](http://www.kyokko.com)

## 目次

仕様	3
システム構成	4
システム概要	5
迷光対応アクセサリ	8
有限共役ユニット	9
その他アクセサリ	10
コリメーター	11
レンズマウント	12
温調モジュール	17

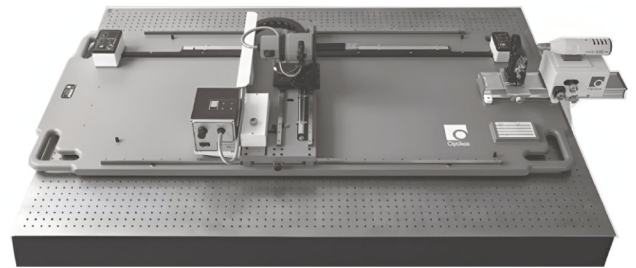
項目	VIS-NIR (Video)	SWIR (Video)	LWIR (Video)
光学設定	有限/無限	無限	無限
最大オフアクシスアングル	±105度	±105度	±105度
測定波長範囲	400~1000nm	900~1700nm	8~12 $\mu$ m
方位角範囲(Azimuth Range)*	360度	360度	360度
像高(Image height)	±12.5度	±12.5度	±12.5度
空間周波数範囲 (Spatial Frequency Range)	0~500 lp/mm	0~200 lp/mm	0~60 lp/mm
MTF精度	±2MTF (±1MTF標準)	±3MTF (±2MTF標準)	±3MTF (±2MTF標準)
MTF繰り返し精度	±1MTF (±0.5MTF標準)	±2MTF (±1MTF標準)	±2MTF (±1MTF標準)
EFL精度	±0.2%	±0.2%	±0.2%
歪曲収差精度 (Distortion Accuracy)	±0.2%	±0.2%	±0.2%

\*ロータリーレンズマウントアクセサリが必要です

## 測定項目:

- MTF オン/オフ アクシス
- EFLとf/#
- 後焦点距離 Back focal length
- 非点収差 Astigmatism
- 像面湾曲 Field Curvature
- 歪曲収差 Distortion
- 主光線角度 Chief Ray Angle
- Ensquared/Encircled Energy
- 軸上および軸外色収差 Axial and Lateral Chromatic (APOリレーレンズおよび反射コリメーター推奨)
- 透過率(オプション) Transmission  
LC-TK透過キットが必要
- 相対照明(オプション) Relative Illumination  
LC-RI相対照明キットが必要
- ベーリンググレア指数(オプション) Veiling Glare Index  
LC-SLKベーリンググレア指数キットが必要
- グレア拡散機能(オプション) Glare Spread Function  
LC-GSFアップグレードが必要
- 視線(オプション) Line of Sight  
LC-RLM 360度回転レンズマウントが必要

### 有限系共役ユニット

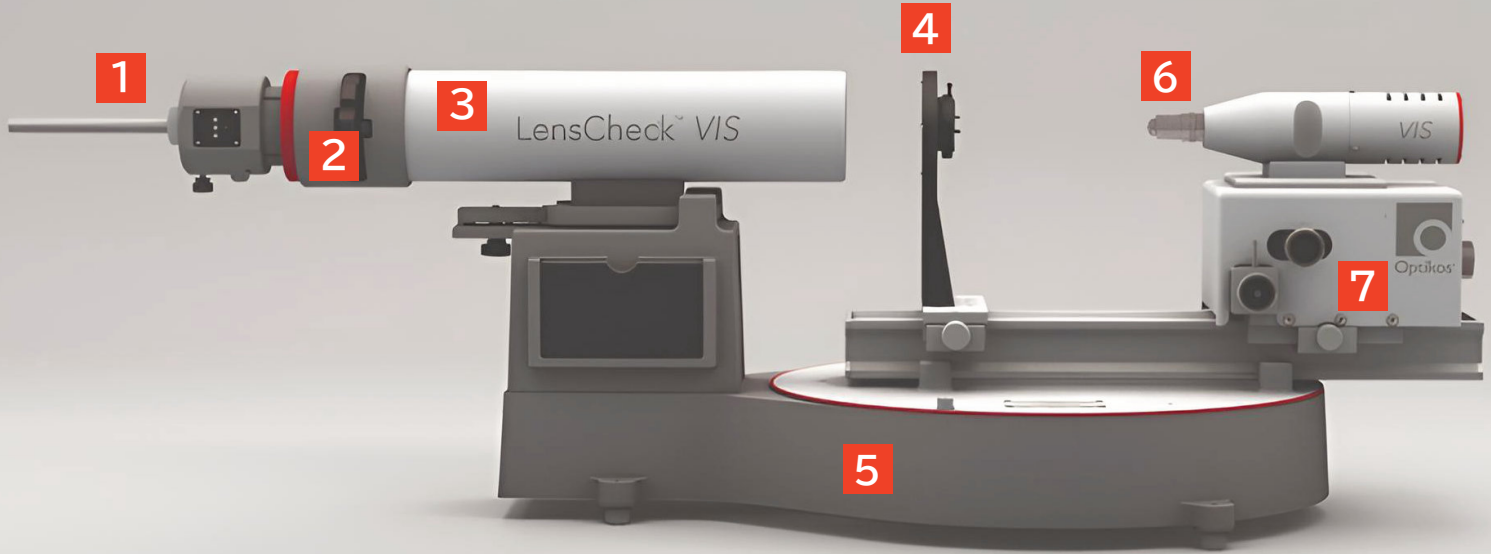


LensCheck可視タイプのオプション  
Z軸(手動): 可動範囲1000mm、  
精度0.01mmエンコーダー

### オブジェクトディスタンス可変システム



調整可能な共役レンズ装置は、個別のユニットとして、または、LensCheckをカスタマイズして使用出来ます。実際の物体距離として1mから無限大まで任意の物体距離及び±110度以内の任意の角度でレンズを測定出来ます。負の共役は、レンズの背後に画像が形成されるバーチャルリアリティなどのアプリケーションに使用されます。



## 1 光源

0.4 $\mu$ m~1 $\mu$ mまでの高輝度照射を実現

## 2 手動ターゲット、 手動フィルターホイール

- 8ポジション手動ターゲットホイール (標準)
  - アライメントターゲット
  - ピンホール
  - USAF 1951ターゲット
- 8ポジション手動フィルターホイール (標準)
  - フォトピック
  - 546nmバンドパスフィルター
  - 赤外線カットオフフィルター
  - RGB
  - 2個の空きスロット
  - ご希望により追加フィルターも可能
- 自動シャッター (標準)

## 3 コリメーター

無限遠の被写体を被写体レンズへ提示

- 355mm EFL屈折 (標準)
- 反射コリメーターオプションあり

## 4 レンズマウント/アクセサリ

テスト中のレンズを平行ビーム内に保持

- 回転式レンズマウントのオプションあり
- 工場出荷時調整済みレンズマウントタワー (標準)
- タワー用3爪チャックマウントとCマウントプレート
- 20種類以上のマウントオプションとアダプタープレート
- 温調モジュールアップグレード

## 5 ロータリープラットフォーム

テストレンズと可視画像アナライザを回転させ、平行ビームを異なる角度で照射し、軸から遠く離れた位置の測定が可能

- $\pm 105^\circ$ フル可動

## 6 イメージアナライザー

テスト中のレンズからの画像をCMOSアレイに中継・拡大し、OpTest®7ソフトウェアによる画像の分析が可能

- 40倍0.65NAアクロマート標準レンズ
- オプションでプレーンAPO対物レンズを用意

## 7 イメージアナライザーマウント

可視画像アナライザをZ軸(テストセットアップの光軸に沿った軸)に沿って移動させ、画像平面の位置を設定します。また、X軸とY軸に沿って移動させ、軸外のフィールドポイントでの測定用に画像を追跡

- 標準25mmXステージマウント
- 拡張100mmXステージアップグレードに対応
- 標準レール(500mm)
- 延長レール(700mm)

## VIS/NIRおよびLWIRレンズの画質を測定・評価するLensCheckシステムの特長

- リアルタイムでMTF測定を可能にする特許取得済みのVideoMTF技術
- 柔軟なプラットフォームにより、様々な測定が可能(MTF、EFL、歪みなど)
- VIS - 業界をリードする測定精度2%以下(標準1%)、再現性1%以下(標準0.5%)  
それぞれ50mm F4 Audit レンズで検証済み
- LWIR - 40lp/mmで3%(標準2%)以上の業界をリードする測定精度、2%以上の再現性(標準1%)  
それぞれ25mm F1.5Auditレンズで検証
- 設定可能な自動測定ルーチン
- 波長帯域の切り替えが容易(VIS/NIR、SWIR、LWIR)
- 世界中の生産施設や研究開発施設に導入実績有り



### 対象レンズ

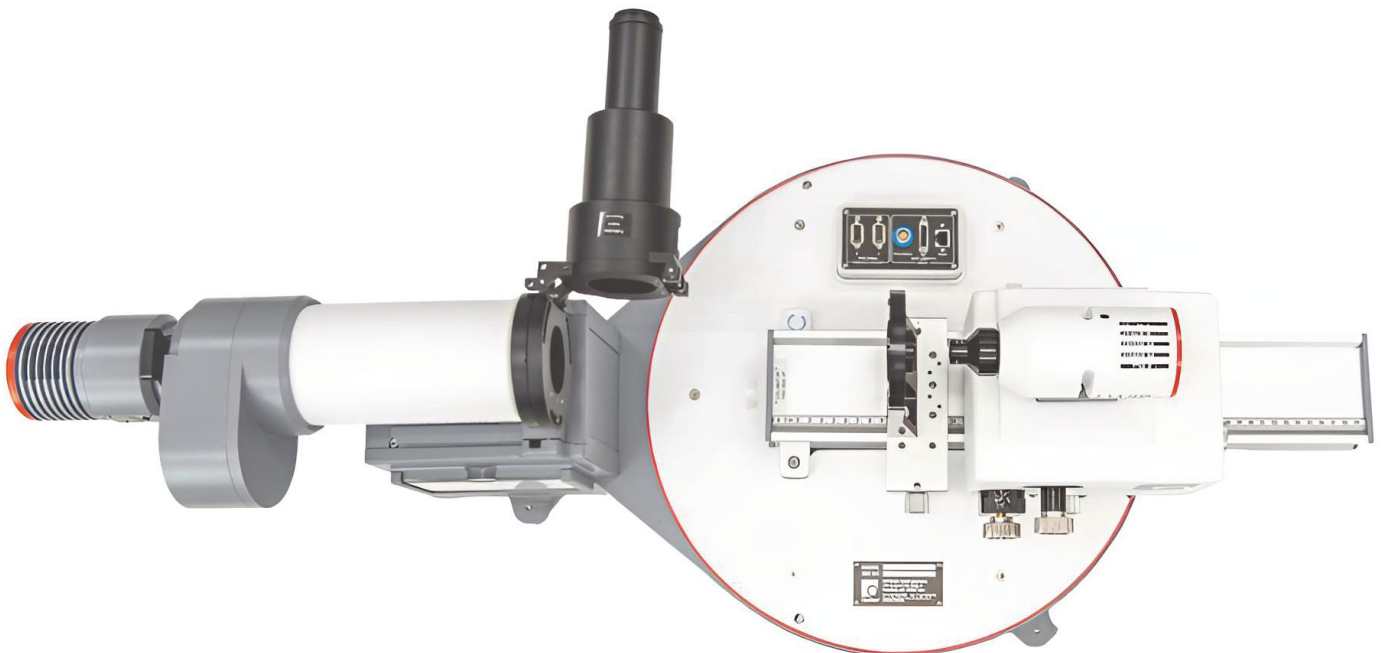
仕様	VIS	SWIR	LWIR
入射瞳径	最大50mm		
焦点距離	≤ 100mm (適切なイメージアナライザー対物レンズを使用時)	5~50mm	5~50mm、コリメーターオプションにより、照射範囲を拡大
fナンバー	f/20~f/1 (適切なイメージアナライザー対物レンズ使用時); S/N比による	f/20~f/1	f/20~f/1
イメージフォーマットサイズ	最大対角25mm。オプションで100mmにアップグレード可能		
最大空間周波数	標準リレーを使用し、最大500lp/mm(より高い空間周波数用に他のリレーも使用可能、最大1000lp/mmまでカスタマイズ可能)	標準リレーを使用した場合、最大120 lp/mm(より高い空間周波数には他のリレーも使用可能)	最大60lp/mm

## システム仕様

仕様	VIS	SWIR	LWIR
筐体サイズ	高さ355mm、幅762mm、長さ1219mm*コンピュータおよび周辺機器は含まれません		
電源	100-240 VAC、60/50 Hz、< 15 amp		
設置環境	暗室内での使用により最適なパフォーマンスを発揮		
コリメーター	355mm EFL、 50mmクリアアパーチャー	355mm EFL、 50mmクリアアパーチャー 短いEFLに対応した コリメーターも用意	355mm EFL、 50mmクリアアパーチャー 短いEFLに対応した コリメーターも用意
Z軸(モーター式)	可動範囲 25mm、分解能0.1 $\mu\text{m}$		
X軸(モーター式)	可動範囲 25mm(拡張可動範囲に対応) エンコーダー付、分解能0.05 $\mu\text{m}$		
Y軸(手動式)	可動範囲 12.5mm		
レンズ取付部 (モーター式)	$\pm 105^\circ$ 軸外回転、分解能0.0001 $^\circ$ 、ガラススケールエンコーダー、0.5m 光学レール、 自動レンズ芯出しレンズマウント		
光源部	光ファイバー光源： 波長400~2000nm 電子シャッターによる 自動背景補正	光ファイバー光源： 波長400~2000nm 電子シャッターによる 自動背景補正	広帯域エミッター：7~15 $\mu\text{m}$ 電子シャッターによる自動背景補正
ターゲット	8 ポジション 手動ターゲット、 フィルターホイール、 ターゲット： ピンホール、十字線、 USAF1951、 アライメントターゲット	12 ポジション ハイスピード モーター式ターゲットホイール、 ターゲット：スリット、 ピンホール、 十字線、 アライメントターゲット	12 ポジション ハイスピード モーター式ターゲットホイール、 ターゲット：スリット、 ピンホール、 十字線、 アライメントターゲット
フィルター	フォトピック、546nmバンドパス、 赤外カットオフ、RGB フィルター、 2個の空きスロット	0.9~1.7 $\mu\text{m}$ バンドパス	8~12 $\mu\text{m}$ バンドパス
イメージアナライザー	CMOS GigEカメラ、6MP以上、 4.5 $\mu\text{m}$ ピクセル、12ビットビデオ、 40X 0.65NA リレーレンズ、 感度 400~1000 $\mu\text{m}$	InGaAS ビデオカメラ、 640 x 512、アポクロマート 20X リレーレンズ、分光感度 0.9-1.7 $\mu\text{m}$	非冷却マイクロボロメータ、 640 X 512、分光感度 7.5~15 $\mu\text{m}$ 、校正済み 7.5X 0.70NA リレーレンズ、 14 ビットビデオ出力

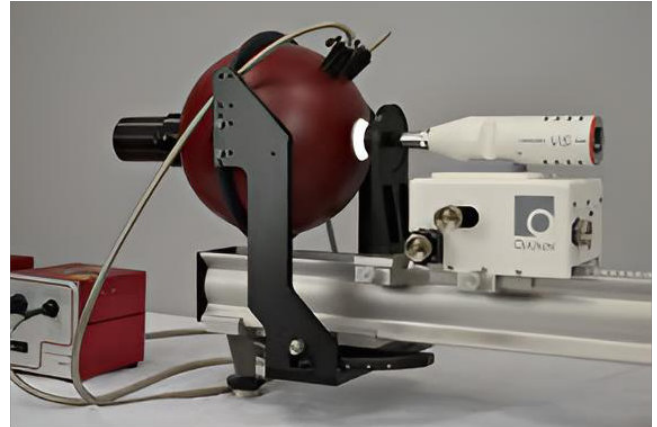
## カスタマイズオプション

オプション	VIS	SWIR	LWIR
有限系共役ユニット（オプションまたはスタンドアロンユニットとして利用可能）	○		
最小有限系共役ユニット（スタンドアロンまたはアップグレードとして利用可能）	○		
調整可能な共役ユニット迷光除去オプション	○		
迷光キット-GSF(VISのみ)、VGI(スタンドアロンまたはアップグレードとして使用可能)	○		
アクロマティック対物レンズ	○		
アポクロマティック対物レンズ	○	○	
透過率測定キット/相対照明キットアップグレード	○	○	
ロータリーレンズマウント 360°回転	○	○	○
視線 (Line of Sight)	○	○	○
反射型コリメーター	○	○	○
Audit レンズ、基準レンズ	○	○	○
標準およびカスタムレンズインターフェイス用のレンズ取り付けプレート	○	○	○
温調モジュール	○		
LensCheck専用筐体	○		
ショートEFLコリメータ(150mm)2.5mm < EFL < 25mmのレンズ用			○
EFL < 2.5mmレンズ用コリメーターEFLリデューサー			○



## Veiling Glare Index (VGI) キット

- 均一な明視野に囲まれた黒点
- VIS/NIR検査(400mm~1000mm)
- 球体が回転し、黒点が軸から外れる(最大±40度回転)
- ISO 9358に準拠した迷光測定
- 基準レンズで0.1%まで検証済み
- 積分球サイズオプション(焦点距離による)
  - 6インチ(φ15cm)積分球
  - 10インチ(φ25.4cm)積分球
  - 20インチ(φ50.8cm)積分球
- 既存のLensCheckまたはスタンドアロン・システムへのアップグレードとして利用可能



## GSFアップグレード

- LensCheck VISの能力を拡張し、ISO9358に準拠した測定対象レンズのグレア拡散機能測定
- 測定モジュールには、以下のハードウェアのアップグレードが含まれます。
  - 40X 0.65NA対物レンズ、精密ピンホールフィールドストップ付
  - ライトガイドアダプター、ディフューザー付、開口部縮小型
- VIS/NIR試験(400mm~1000mm)
- 広帯域の可視スペクトルで10<sup>-6</sup>以上のダイナミックレンジを実現
- 新規または既存のLensCheck VISシステムへのアップグレードとしてのみ利用可能

## 筐体

LensCheck VIS の測定精度と再現性は、迷光をすべて除去した暗室環境でシステムを動作させた場合に最適化されます。これは、グレア拡散関数 (GSF) のような高ダイナミックレンジの測定において特に重要です。LensCheck専用の筐体は、レンズ測定試験用に専用の暗室を用意する必要を無くすために設計されました。

## 特長

- 測定精度と再現性を最適化するために、測定対象レンズの周囲を暗い環境にします。
- 空調システムやクリーンルームのファンフィルターユニットからの気流の影響を排除します。
- 筐体無しと同様に、レンズの装填やアライメント作業を行うことが可能です。
- コンパクトな筐体サイズ(オープン~104L x 81W x 56 H cm)





## 標準有限系共役システム

標準有限共役プラットフォームは、スタンドアロンで有限共役のみのテストベンチに組み込むことも、アップグレードとして無限共役LensCheck VISに追加することもできます。LensCheckのアップグレードとして使用する場合、イメージアナライザ、イメージアナライザマウント、レンズマウントはLensCheckから取り外し、有限共役プラットフォームに取り付けます。

標準有限共役プラットフォームには以下が含まれます：

- 20倍および60倍の物体再投影対物レンズ
- X軸はモーター駆動、Z軸は手動式
- 幅広いテストセットアップに対応する500mmマウントレール
- 手動X、Y、XステージとCマウントレンズマウントプレートを備えた調整可能なLensCheckタワーマウント

## 最小有限共役システム

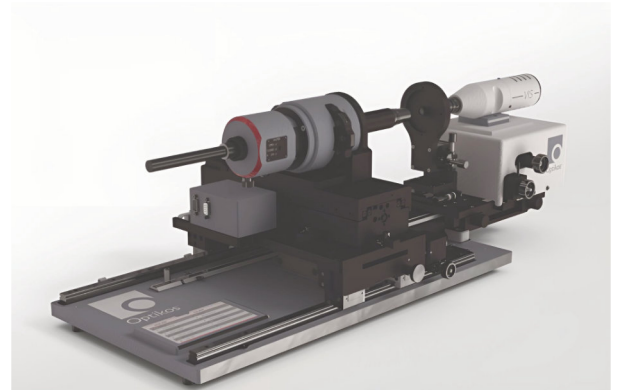
スモールフォーマット有限共役プラットフォームは、近接共役画像用に設計されたレンズ(対物距離300mm未満)の画質パラメータを測定するために構成されています。スタンドアロンのテストベンチとして構成することも、標準のLensCheckシステムにアップグレードとして追加することもできます。

このプラットフォームは、以下の用途に使用されるレンズのテストに適しています：

- 医療用画像処理、その他外科手術用アプリケーション
- 細胞イメージングシステム
- 低倍率顕微鏡
- 有限共役対物レンズ(対物レンズとチューブレンズのペア)
- 検査用または短いTTLマシンビジョン用光学部品
- マクロレンズ

スモールフォーマット有限共役プラットフォームには以下が含まれます：

- 20X および 60X オブジェクト再投影対物レンズ
- X軸はモーター駆動、Z軸は手動式
- 幅広いテストセットアップに対応する 500mmマウントレール
- 手動X、Y、XステージとCマウントレンズマウントプレートを備えた調整可能なLensCheckタワーマウント



## 調整可能な共役アップグレード

調整可能な共役アップグレードを新規または既存のLensCheckに追加すると、1つのシステムで小型レンズの無限共役および有限共役テストが可能になります。Optikosが提供する他の有限共役プラットフォームとは異なり、調整可能な共役アップグレードでは、-1mから無限大、+1.2mまでの範囲の可能な物体距離で、正と負の両方のオブジェクト共役(UUTの現実オブジェクトと仮想オブジェクト)を使用したテストが可能です。

有限共役システムの仕様			
	標準の有限プラットフォーム	スモールフォーマットの有限プラットフォーム	調整可能な有限アップグレード
オブジェクトの距離範囲	0~1000mm	0~1000mm	-1m~無限大~+1.2m
最大オブジェクト サイズ	±250mm	±250mm	±105°
フットプリント	2083mm×762mm	2083mm×762mm	標準のLensCheck VISと同じ

<b>対物レンズ</b>	<ul style="list-style-type: none"> <li>● 未校正4X 0.10NAアクロマティックDIN対物レンズ(画像の位置決めを容易にするため)</li> <li>● 校正済み10X 0.25NAアクロマティックDIN対物レンズ</li> <li>● 校正済み20X 0.20NAアクロマティックDIN対物レンズ</li> <li>● 校正済み60X 0.85NAアクロマティックDIN対物レンズ</li> </ul>
<b>アポクロマティック対物レンズ</b>	<ul style="list-style-type: none"> <li>● 校正済み20X 0.80NAプラン アポクロマート対物レンズとチューブレンズ</li> <li>● 校正済み40X 0.95NAプラン アポクロマート対物レンズとチューブレンズ</li> </ul>
<b>可視基準レンズ AL-050</b>	<ul style="list-style-type: none"> <li>● システム性能の確認に使用する回折限界可視レンズ</li> <li>● 50mm EFL, f/4</li> <li>● メーカー出荷時に位置合わせとレールキャリアに装着済みで、迅速なセットアップが可能</li> </ul>
<b>LWIR基準レンズ AL-080</b>	<ul style="list-style-type: none"> <li>● システム性能の検証に使用した回折限界LWIRレンズ</li> <li>● 25mm EFL, f/1.5</li> <li>● メーカー出荷時に位置合わせとレールキャリアに装着済みで、迅速なセットアップが可能</li> </ul>
<b>ロータリー レンズマウント</b>	<ul style="list-style-type: none"> <li>● 測定系の光軸中心にレンズを回転させる高速モーター式ステージ</li> <li>● 360°の連続移動が可能</li> <li>● レンズまたはレンズマウントを回転軸に一致させるためのチップチルト調整(±1°)</li> <li>● レンズまたはレンズマウントを回転軸の中心に合わせるためのX、Y調整(±1mm)</li> <li>● レンズまたはレンズマウントの機械的なデータム調整用のダイヤルインジケータを装備</li> <li>● 標準のLensCheckロータリープラットフォームレールと互換性あり</li> <li>● 標準のLensCheckタワーマウントアダプタプレート接続用のアダプタプレート付き</li> </ul>



## 反射型コリメーターのアップグレード

- 軸外パラボリック・ミラー
  - 50mmクリアアパーチャー
  - 焦点距離750mm
  - 実装後の波面精度  $\lambda/10$
  - アルミニウムコーティングで保護
- LensCheck 屈折式コリメータの代替品
- 色収差の測定に適した収差のないコリメートビームを提供します。
- メーカー出荷時に8ポジションのターゲットホイールをアライメント済み
- 干渉計による証明データを提供



反射型コリメーター

## LWIR 150mm 屈折式コリメーター アップグレード

- 50mmクリアアパーチャー、150mm焦点距離
- 標準的な焦点距離355mmの屈折式LWIRコリメーターに代わるもので、より短い焦点距離のLWIRレンズで使用可能
- 標準的な焦点距離355mmの屈折式LWIRコリメーターと交換可能
- 焦点距離の短いLWIRレンズ用
- 2.5~25mm 測定対象レンズの焦点距離

## LWIR 焦点距離レデューサー アップグレード

- LWIR150mmコリメーターに装着することで、被検レンズの入射瞳径と焦点距離範囲の最小値を下げる  
ことが可能。
  - 入射瞳径 (EPD) 0.5mm~2.5mmまで
  - 有効焦点距離 (EFL) 0.5mm~2.5mmまで
- 観音開きを採用し、レデューサーアセンブリを左右に開いて150mmコリメーターを使用することが可能です。
  - 測定対象レンズがレデューサーに衝突した場合の安全対策も兼ねています。
- 工場出荷時に小瞳孔のオーディットレンズでアライメント+バリデーション済み



## LensCheck標準レンズアダプター

- LensCheckタワーマウント(キャリアとレンズマウントタワー) + Cマウントプレート (1インチ x 32 TPI)LensCheckシステムに付属

### 追加オプション:

- タワーマウント(キャリア&レンズマウントタワー)
- ブランクアダプタープレート
- Sマウント - M12 x 0.5mm
- セルフセンタリング(小口径)レンズマウント
- キヤノン EFマウント
- Dマウント 0.625"-32インチ
- ライカ Mマウント
- M13マウント M13 X 1 mm
- M16マウント M16 X 0.5mm
- M39マウント M39 X 0.977mm
- M42マウント M42 X 1mm
- ミットヨマウントM 26 X 0.706mm
- ニコン Fマウント
- ニコンマウント M25 X 0.75mm
- オリンパス OMマウント
- ペンタックス Kマウント
- DIN標準マウント 0.800mm x 36 TPI(1/RMS)
- Sマウントレンズホルダー M12 X 0.5
- シグマ SAマウント
- ソーラボ SM05 0.535"-40 TPI
- ソーラボ SM1 1.035"-40 TPI
- ソーラボ SM2 2.035"-40 TPI
- ソーラボ SM30 M30.5x0.5 TPI
- Tマウント M42 X 0.75mm
- ツァイスマウント M27x0.75mm

お使いのレンズマウントが一覧にない場合、ご要望に応じてカスタムレンズアダプターを提供いたします。

## その他のLensCheckマウント

### 小型レンズマウント

- ティップ/チルト調整付きの小型Opti-Clawマウントアセンブリ
- 既存のLensCheckルールと互換性あり
- 直径1.5~16 mmの光学部品に対応

### 中型レンズマウント

- ティップ/チルト調整付きの小型Opti-Claw™マウントアセンブリ
- 既存のLensCheckルールと互換性あり
- 直径50mmまでの光学部品に対応

## LensCheck標準レンズアダプター

レンズマウントアダプターは、ネジ式レンズやバヨネット式レンズなど、さまざまなレンズタイプに対応しています。レンズマウントアダプターは一般に、プレートの中央に適切なレンズマウント機能を備えた円形のプレート、および円周近くにアダプタープレートをLensCheck™システムに取り付けるための穴があいたプレートで構成されています。

これらのアダプターの基本的な形状と利用可能なタイプは、この文書に含まれています。各アダプターの価格は旭光通商へお問い合わせください。

### アダプターの種類

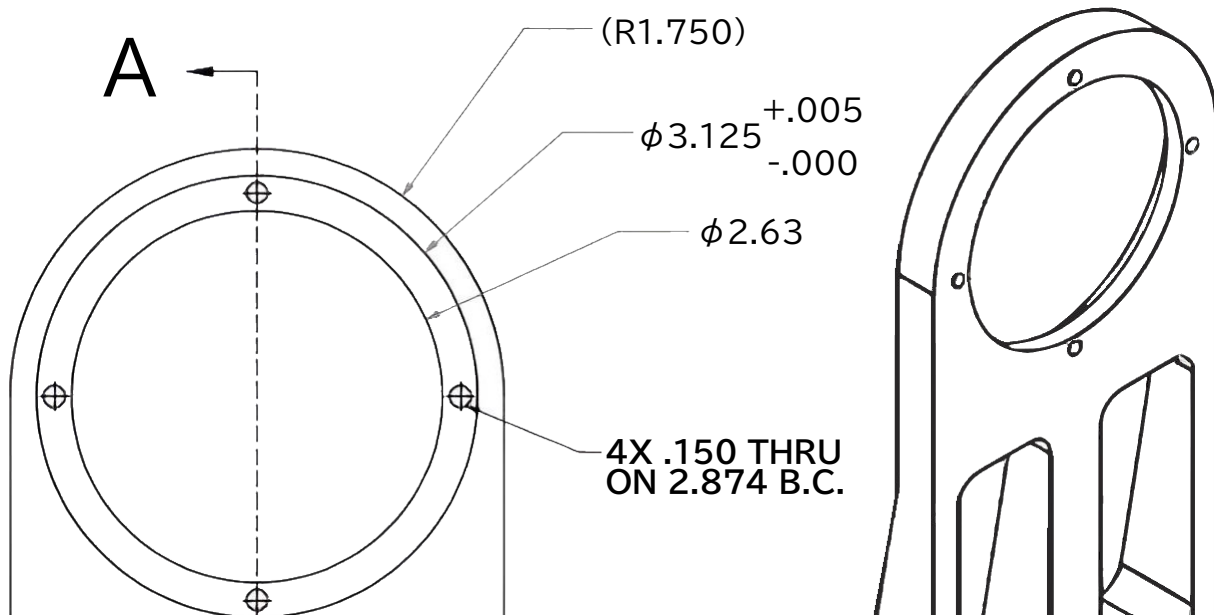
LensCheckレンズマウントアダプターには、2つの基本カテゴリーがあります：

- LCシリーズアダプタは、LensCheckタワーに取り付けるように設計されています。
- RLMシリーズアダプタは、LensCheckロータリーレンズマウントに取り付けるように設計されています。

オプティコス、は、15ページ~のセクションに示す一連の雑多なアダプターやプレートも提供しています。

### 標準 LensCheck™ アダプター (LC シリーズ)

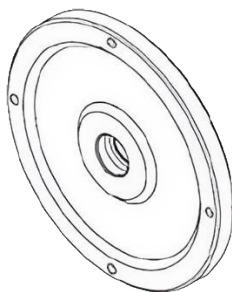
標準 LensCheck アダプターには、下図のように、標準LensCheckタワーで使用するために設計された4つの貫通ネジ穴があります。



LensCheck アダプター ボルトパターン

LensCheck タワーマウント

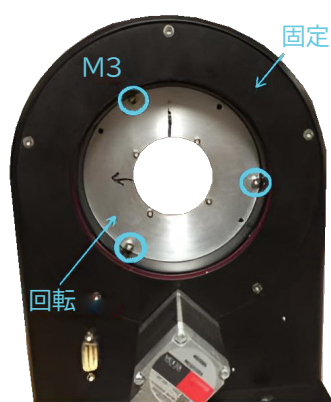
LCタイプアダプタの例を以下に示します。



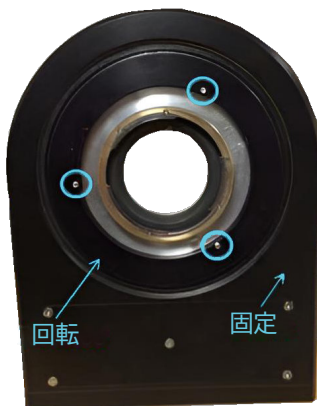
### LensCheck用M12アダプター

LensCheck ロータリマウントアダプタ(RLM シリーズ)

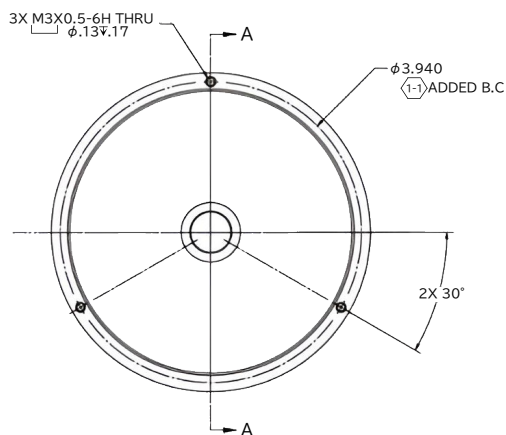
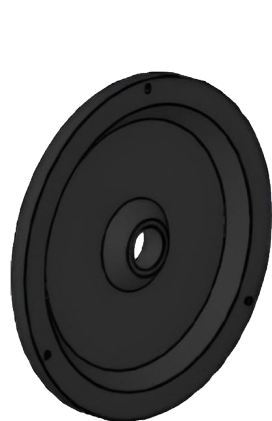
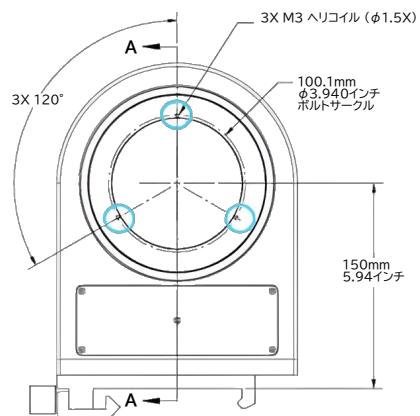
LensCheck ロータリマウントアダプタは、LensCheck ロータリレンズマウント用に設計されています。これらのアダプタには3つの貫通穴があり、M3ネジを使用してロータリーレンズマウントに取り付け可能です。



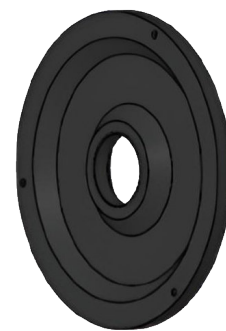
これレンズマウントはこちら側から挿入され、M3ネジで保持されます



パネル側から見たM3ネジ



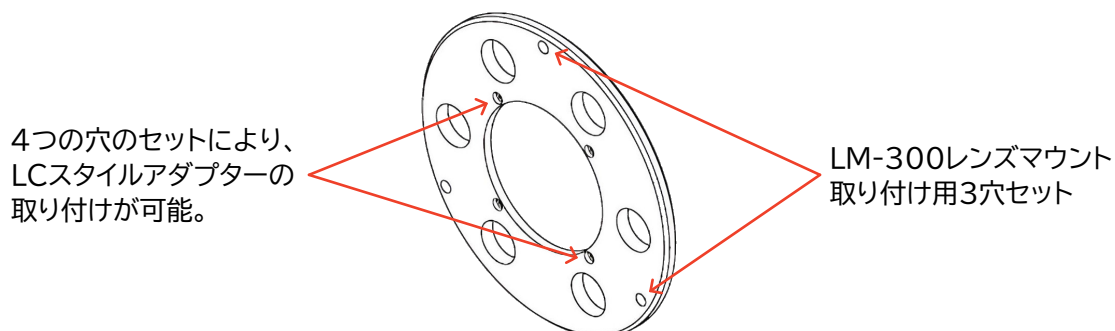
### ロータリーレンズマウント用M12アダプター



### ロータリーレンズ用Cマウントアダプター

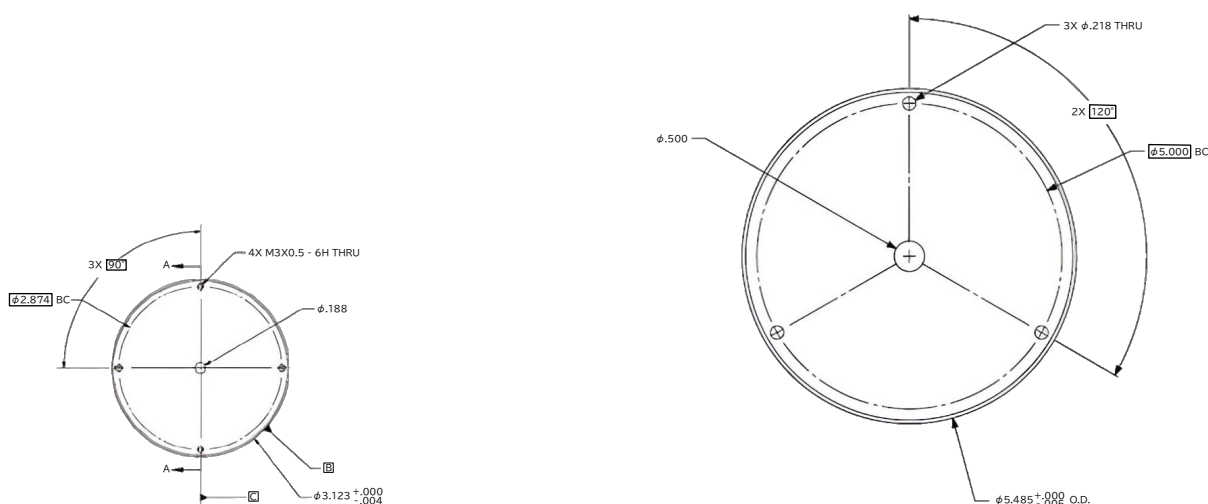
## その他のアダプター

下図のアダプターを使用すると、すべてのLensCheck (LC)アダプタープレートをLM-300 Tip/Tiltマウントに取り付けることができます。



### OpTest LM-300マウントでLensCheckアダプター プレートを使用するためのOPT-LC-ADPアダプター

下記のブランク アダプターは、お客様が将来必要なレンズ マウント機能を追加するために使用できます。



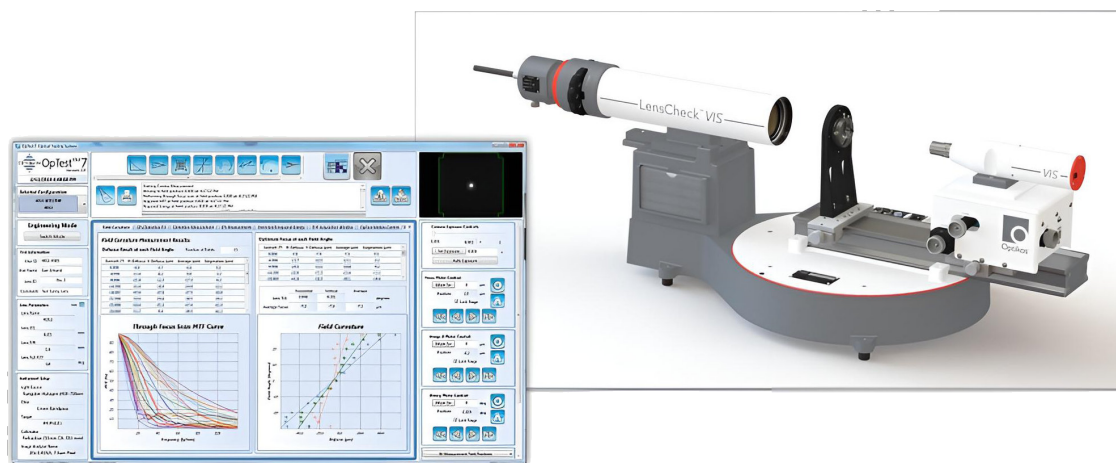
1-04-2510 レンズチェック用ブランクアダプター

1-04-2511 OpTest LM-300マウント用ブランクアダプター

アダプタータイプ:

LCシリーズ - LensCheckアダプター		
パーツナンバー	説明	備考
LC-CM	C-マウント	1" - 32
LC-D	D-マウント	0.625" - 32
LC-M12	M12 x 0.35mm	M12 x 0.35mm
LC-M13	M13 x 1mm	M13 x 1mm
LC-M16	M16 x 0.5mm	M16 x 0.5mm
LC-M39	M39 レンズマウント	M39 x 0.977mm
LC-M42	M42 レンズマウント	M42 x 1mm

LC-MITU	ミツヨ 顕微鏡	M26 x 0.706mm
LC-NIK	ニコン 顕微鏡	M25 x 0.75mm
LC-RMS	RMS 顕微鏡	0.800" - 36
LC-S	S マウント	M12 x 0.5mm
LC-SM05	ソーラボ SM05	0.5.5" - 40
LC-SM1	ソーラボ SM1	1.035" - 40
LC-SM2	ソーラボ SM2	2.035" - 40
LC-SM-30	ソーラボ SM-30	M30.5 x 0.5
LC-T	T マウント	M42 x 0.75mm
LC-ZEISS	ZEISS 顕微鏡	M27 x 0.75mm
LC-CAN	キャノン EF マウント	バヨネット
LC-LEI-M	ライカ M マウント	バヨネット
LC-NI-F	ニコン F マウント	バヨネット
LC-OLY-OM	オリンパス OM マウント	バヨネット
LC-PEN-K	ペンタックス K マウント	バヨネット
LC-SIG-SA	シグマ SA マウント	バヨネット
RLMシリーズ - LensCheckロータリーレンズマウントアダプター		
RLM-RMS	RLM (Royal Microscope Society) マウント	0.8" x 36
RLM-CM	C マウント	1" x 32
RLM-M14	M14 x 0.5 レンズマウント	M14 x 0.5
RLM-M12	M12 x 0.5 レンズマウント	M12 x 0.5
RLM-MAMIYA	マミヤレンズ用バヨネット式マウント	バヨネット





## LensCheck用温調モジュール

LensCheck™ 温調モジュールは、LensCheck™ VIS レンズ検査システムのアクセサリとして使用でき、通常  $-40^{\circ}\text{C} \sim 105^{\circ}\text{C}$  の温度範囲でレンズの検査を行うことができます。最大視野角が $\pm 80^{\circ}$  (TC-1010/TC-1011) および  $\pm 40^{\circ}$  (TC-1050) の小型レンズ用に設計されたLensCheck温調モジュールは、特性評価が可能な自動車用レンズの種類を増やします。

\*実際の視野は、各レンズの取り付け位置によって異なります。

温調モジュールの構成は以下の通りです：

- 温調チャンバー(複数のオプションがあります)
- スカイフック(ホースを吊り下げる機構)
- コントロールマニホールド
- ユラボ社製温調コントローラー(複数のオプションがあります)

測定の種類は以下の通りです：

- FFLバリエーション
- オン/オフ軸自動測定
  - MTF
  - スルーフォーカスMTF
  - ディストーション
  - 像面湾曲
  - EFL



サーマルチャンバーとスカイフックを備えた LensCheck VIS (温度コントローラーとマニホールドは写っていません)