

LD1/2

酸素電極チャンバー



日本総代理店
旭光通商株式会社
www.kyokko.com

Hansatech
Instruments



LD1/2 酸素電極チャンバー

- > 最大10cm²までの組織サンプルからの酸素発生/吸収に対応
- > 黒色アセタール製で、アクリル製のトップウィンドウにより、サンプルへの均一な光照射が可能
- > トップウィンドウは取り外し可能で、FMS蛍光光度計との同時蛍光測定用アダプタに交換可能
- > ウォータージャケットは、試料と電極ディスクを効果的に温度調節可能
- > S1酸素電極ディスクと組み合わせて使用



● A: トップウィンドウ
部品番号 820051

● B: スペアOリング
部品番号 S8B

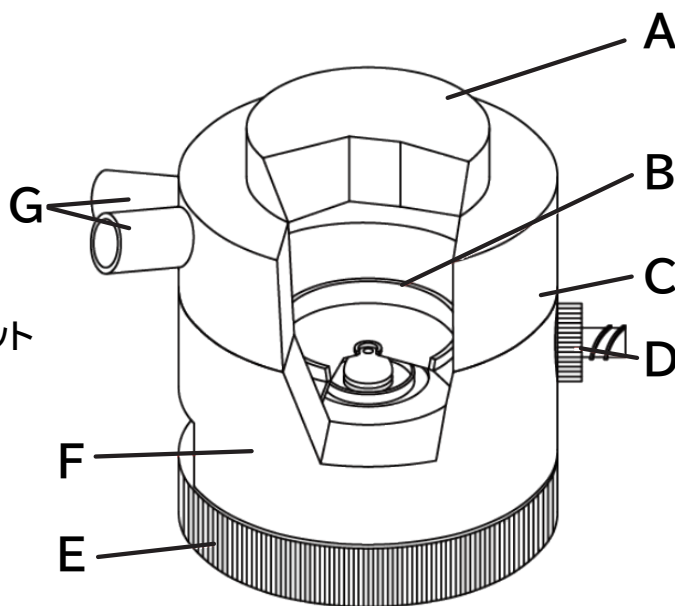
● C: ウォータージャケット
部品番号 941000

● D: ガスポート
部品番号 820055

● E: ベースリング
部品番号 820054

● F: リーフチャンバー
部品番号 941001

● G: ウォータージャケットコネクターソケット&プラグ
部品番号 890123、890124



● 電極ディスク
部品番号: S1

● 石英窓ウォータージャケット
部品番号 885201

● 予備Oリング
部品番号 S8B

● サンプルサポート
部品番号 S14

● ガスタップ&シリンジ
部品番号 S15

● リーフカッター
部品番号 941002

● リーフアライメントツール
部品番号 941003

LD1/2
酸素電極チャンバー

Hansatech
Instruments

サポート情報

ハンザテック製品をご購入いただいたお客様には、継続的なサポートと迅速で効率的な対応をお約束します。

ハンザテック製品はすべて、製造上の欠陥や素材の欠陥に対して、出荷から12ヶ月間保証されています。ただし、誤用や不正な修理による損傷は保証の対象外です。

機器に問題が発生した場合は、旭光通商にご相談ください。保証期間内であれば、修理や交換に対応いたします。

保証期間中の部品代、工賃は無料ですが、通関料、返送料は必要に応じて請求させていただく場合があります。

保証期間外の修理についても、旭光通商までご連絡いただき、費用の見積もりと返送方法についてご相談ください。

Hansatech
Instruments

日本総代理店
旭光通商株式会社
www.kyokko.com