

OL IS-470-WP

水中用積分球

OL IS-470-WP水中用積分球は、以下のアプリケーションに最適です。

- 沿岸部や潮間帯における太陽紫外線の測定
- 水深による紫外線吸収の測定
- 養魚ケージの照明レベル補正
- PARとUVの放射照度レベルの比較
- 遠隔地上検証測定

OL IS-470-WP 水中用積分球は、水深20mまでの水中測定に適した直径4インチ(Φ10cm)の密閉型積分球です。積分球内部は、90°ポート配置のデュアルポート設計で、出射ポートの前に内部バッフルがあり、球体から積分光だけが出射する構造です。光伝送は、OL 730-7Q-WP 防水型光ファイバケーブルを介して行われます。OL IS-470-WPとOL730-7Q-WPは、280nmから1100nmの波長域で使用可能です。動作温度範囲は、-5°C(非浸漬)/10°C(浸漬)~50°Cです。



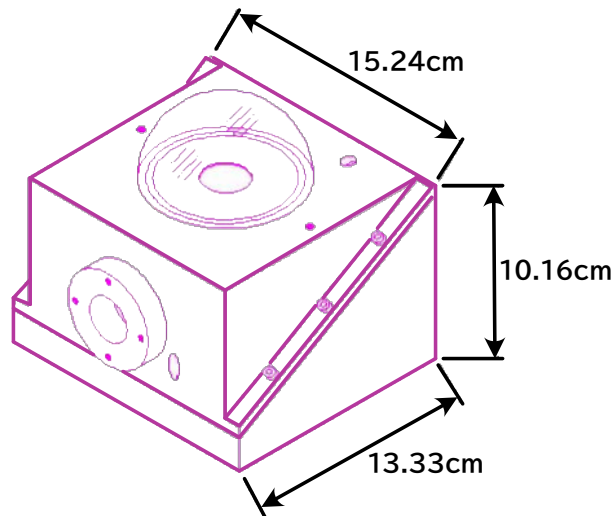
- 空気中や水中での測定に最適
- 必要な水深まで簡単に操作可能
- 沈降流、湧昇流の測定に適合
- 湧昇流の測定では、影が小さくなります
- 分光放射計を過酷な環境から隔離するための延長ファイバーに対応
- 分光放射計の破損や紛失のリスクを低減
- 広い波長域で高精度なコサイン補正が可能
- 浸漬効果ファクター付属
- 高い安定性
- メンテナンスに優れた設計

OL IS-470-WP 水中用積分球

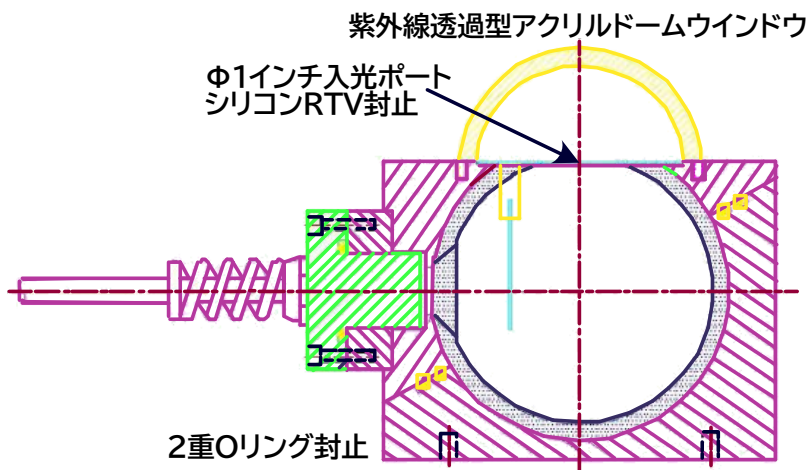
仕様:

積分球直径	4 インチ(Φ10.16cm)
光ファイバー長さ	20mまで
対応水深	20m
重量	4 kg
コーティング (波長範囲)	200 nm ~ 2500 nm
コーティング	プレス加工PTFE、平均反射率 99%
ドーム窓 (波長域)	280 nm~1100 nm
ドーム窓径	3.25 インチ (Φ8.25 cm)

寸法:



断面図:



OPTRONIC
LABORATORIES

Data Sheet: B138 Rev.12-04
機器の仕様は予告なく変更することがあります。