

OL 700-80シリーズ 高精度LEDホルダー



OL 700-80 シリーズのLEDホルダー、アダプター、アライメントジグは、種々のリード型および表面実装型LEDとオプトロックスラボラトリーズの輝度計および分光放射計に対応しています。

LEDホルダーの設計は、LEDの光学特性を正確に測定するために非常に重要であり、分光放射計システムの他のどの部分よりも精度に影響を与える可能性があります。しかし、LEDホルダーの役割は、ほとんどの装置メーカーや測定ガイドラインでは重要視されておらず、見落とされがちです。

LEDホルダー要求事項

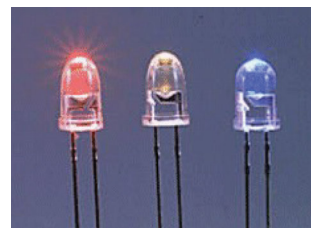


- LED取り付け位置の再現性
- LEDの機械的な軸への取り付け
- 光度測定用コンディションA及びB用の正確な距離を設定
- ホルダーとそのクランプによる発光の遮光が最小限であること。
- 発光した光の反射を最小限に抑える
- 数千回のリード線抜き差しに対して電気接点を維持
- 電流と順方向電圧のケーブル分離
- LEDパッケージやリードをヒートシンクする設備
- 迅速な挿入・取り外し
- 様々なサイズや形状のLEDに対応
- 未経験者でも簡単に操作可能

オプトロックス・ラボラトリーズは、上記の要件をすべて考慮した、リード型および表面実装型パッケージ用の精密LEDホルダーを幅広く取り揃えています。

LEDパッケージ

T1、T1-3/4、T3などの標準的なLEDパッケージがありますが、各標準の中には多くの変数があります。例えば、LEDの先端は、平らなものから半球状のものまで様々です。また、フランジがないパッケージもあり、リード線のパッケージ下面と取り付け面との距離がないものもあります。多くのLEDパッケージは円形ですが、楕円形、長方形、正方形、あるいはテーパ形もあります。しかし、これらのリード付き2ピンおよび2色3ピンLEDの大半は、0.25 cmのリード間隔となっています。



OL700-80-20およびOL700-82-20シリーズのホルダーは、直径3~10 mmのほぼすべての2ピンLEDに対応します。これらのシリーズの他のモデルは、3ピンおよび4ピンのLEDに使用できます。表面実装(チップ)LEDにはさらに多くのサイズがあり、OL700-86-20真空チャックホルダーは、交換可能なマスクにより、ほぼすべてのパッケージサイズに対応できます。

OL 700-84-50 リアマウントLEDホルダー



5mm、T1/4フランジLEDを保持するように設計されたOL 700-84-50は、OL15AB LEDリセプタ、IS-670-LED積分球、700-30ゴニオメータを簡単に接続することができます。LEDは背面から挿入され、OL15AB、OL IS-670、または

OL700-30からホルダーを取り外すことなく、スライド式クランプで所定の位置に固定されます。OL700-84-50は、直径1~10 mmのLEDを使用するために提供することができます。

OL 700-80-20 & 30 高精度LEDホルダー



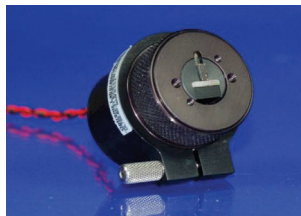
- OL700-80-20、2ピンLEDパッケージ用
- OL700-80-30、3ピンLEDパッケージ用

OL700-80-20は、直径3~10mmのリード線付きLEDを保持するように設計されており、LEDを機械軸上に確実に配置するためのセルフセンタ

リングクランプと、LEDにフランジが付いている場合はその取り付け面に引き下げられるクランプが含まれています。クランプはチャックを回転させることで開閉でき、テスト用LEDを迅速かつ簡単に着脱できます。

LEDの接点から4本または6本の電線を出し、2本または3本を電流駆動用、2本または3本を順方向電圧の正確な測定用として使用します。

OL700-80-21 サイドビューLEDホルダー



OL700-80-21は、2接点の表面実装型サイドビューLEDを正確に保持し、位置決めできるように設計されています。さまざまなLEDマスクと調整可能なクランプSPRING/JAW LEDSを使用して、金メッキプリント回路基板にLEDを固定することができます。

LEDマスクを固定するためのタップ穴が2つ用意されています。標準およびカスタムLEDマスクの詳細については、弊社にお問い合わせください。

OL700-82-20 & 30 前面実装ソケット型LEDホルダー



- OL700-82-20, 2ピンLEDパッケージ用
- OL700-82-30, 3ピンLEDパッケージ用

全光束測定など、LEDの位置が重要ではない場合、OL700-82シリーズのホルダーは、自動調芯の高精度ホルダーに代わる低コストなオプションとなります。

OL700-82シリーズは、0.1インチリードピッチの2ピンまたは3ピンLED、または0.2インチ×0.2インチリードピッチの4ピンスクエアLEDパッケージに使用可能です。

OL700-86バキュームチャックホルダー

表面実装/チップLED用OL700-86-xxマスク



OL700-86は、現在入手可能な多数の表面実装LEDサイズに対応するため、オプションで交換可能なマスクを用意しています。特定のサイズのLED用にマスクが別途用意されています。

LEDをマスクに装着すると、真空ポンプがLEDを電気接点に確実に保持します。

OL700-88-20 LUXEON(エミッタ)非実装LED用LEDホルダー



OL700-88-20 LEDホルダーは、2接点のLuxeonエミッタLEDを保持し、位置合わせするために設計されています。LEDホルダは、テスト用LEDの熱安定化を助けるアルミコアプリント回路基板(PCB)を使用しています。

ヒンジ式ホールディングクランプは、テスト用LEDをPCB上に正確に配置し、電気的接触の信頼性を確保するために所定の位置に保持するように設計されています。

OL700-88-26 LUXEON(スター)LEDマウント用LEDホルダー



OL700-88-26 LEDホルダは、LuxeonスターLEDを保持し、位置合わせするために設計されています。LEDホルダには六角形の切り欠きがあり、Luxeon形状のPCBに対応し、テスト用LEDの熱的安定性を高めることができます。

電気的接続は金メッキのバネ式コンタクトピンで行い、テスト用LEDに電力を供給します。ヒンジ式ホールディングクランプは、テスト用LEDをPCB上に正確に配置し、確実に電気接触するように設計されています。

SPRING/JAW LED用OL700-80-40および41LEDホルダー



OL700-80-40/41LEDホルダーは、4接点の表面実装LEDの保持と位置合わせを可能にするよう設計されています。ホルダーには、テスト用LEDに電源を供給するための4つの金メッキばね式ピンコンタクトがあります。

対応しているアクセサリのホルダー内に適切に装着されると、テスト用LEDはセルフセンタリングクランプによって所定の位置に保持されます。前面の3つのネジ穴は、さまざまなLEDマスクを固定するために使用されます。LEDの接触面は、ホルダーのピン間隔に適合している必要があります。

対応アクセサリ	OL700-80 高精度LED ホルダー	OL700-82 フロントマウント ソケットLED ホルダー	OL700-84 リアマウント LEDホルダー	OL700-86 バキューム LEDホルダー OL700-86-XX マスク
IS-670 積分球	積分球 入光ポート アダプター	積分球 入光ポート アダプター	不要	積分球 入光ポート アダプター
OL15AB LED リセプター	リセプター アダプター Condition AB アライメント治具	リセプター アダプター Condition AB アライメント治具	不要	リセプター アダプター Condition AB アライメント治具
OL700-30 ゴニオメーター	ゴニオメーター アダプター	ゴニオメーター アダプター	不要	ゴニオメーター アダプター

OL700-88-20 適合LED	Luxeon Emitter (Batwing, Lambertian, Side-emitting)
	Luxeon III Emitter (Lambertian, Side-emitting)
	Luxeon V Emitter (Lambertian, Side-emitting)
	Luxeon V Portable Emitter (Lambertian, Side-emitting)
	Luxeon Warm White Emitter (Batwing)
OL700-88-26 適合LED	Luxeon Dental Emitter (Batwing, Lambertian)
	Luxeon Star Hex (Batwing, Lambertian, Side-emitting)
	Luxeon III Star Hex (Lambertian, Side-emitting)
	Luxeon V Star Hex (Lambertian, Side-emitting)
	Luxeon V Portable Star Hex (Lambertian, Side-emitting)
OL700-82-40 適合LED	Luxeon Warm White Star (Batwing)
	Luxeon Dental Star Hex (Batwing, Lambertian)
	Luxeon SuperFlux LED (4-pin, 0.20 inch lead spacing)

OPTRONIC[®]
LABORATORIES

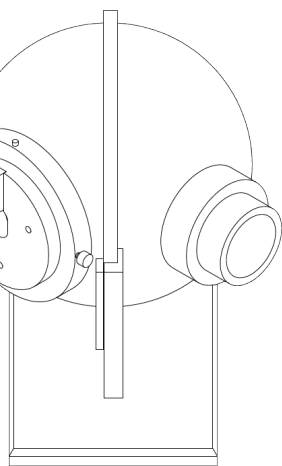
Data Sheet: B096Dec 2020 Rev.A
仕様は予告無く変更することがあります。

IS-670-LED
φ15cm 積分球

LEDホルダー
固定用イモネジ
(3ヶ所)

プラスチック製
スライドクランプ

OL700-84-50
標準リアマウント
LEDホルダー



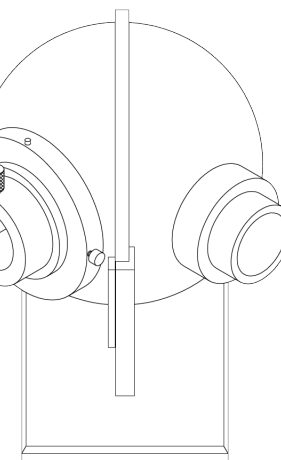
LEDホルダー
固定用イモネジ
(3ヶ所)

LEDホルダー
固定用ネジ

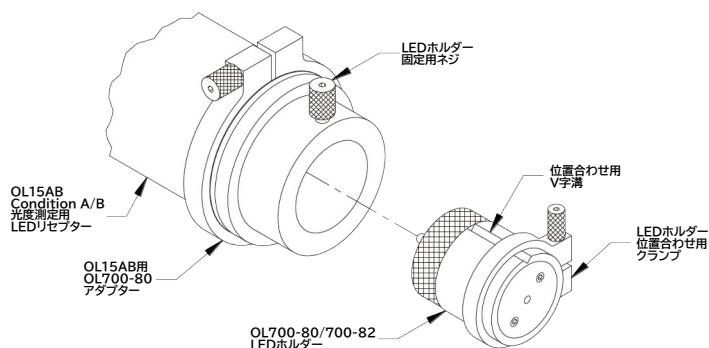
IS-670-LED用
OL700-80アダプター

位置合わせ用
V字溝

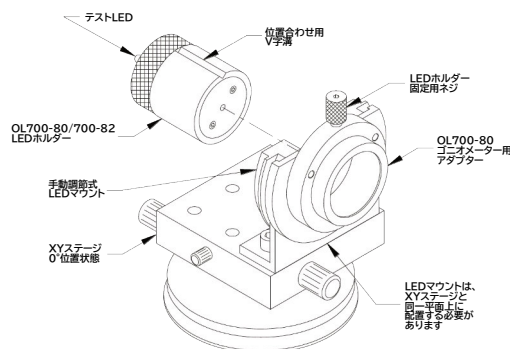
OL700-80/700-82
LEDホルダー



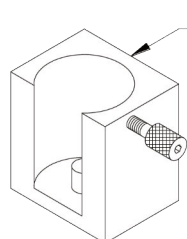
IS-670-LED全光束測定用積分球、OL700-84/700-80/700-82 LEDホルダー



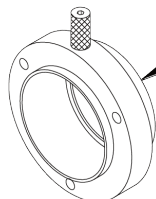
OL15AB光度測定用LEDリセプター 700-80/700-82LEDホルダー



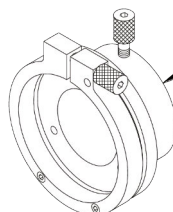
OL700-30配光測定用ゴニオメーター 700-80/700-82LEDホルダー



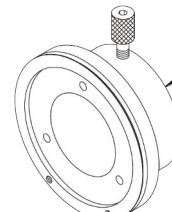
OL15AB
LEDリセプター用
位置合わせ器具
(OL700-80-1)



OL700-30
ゴニオメーター用
アダプター
(OL700-80G)

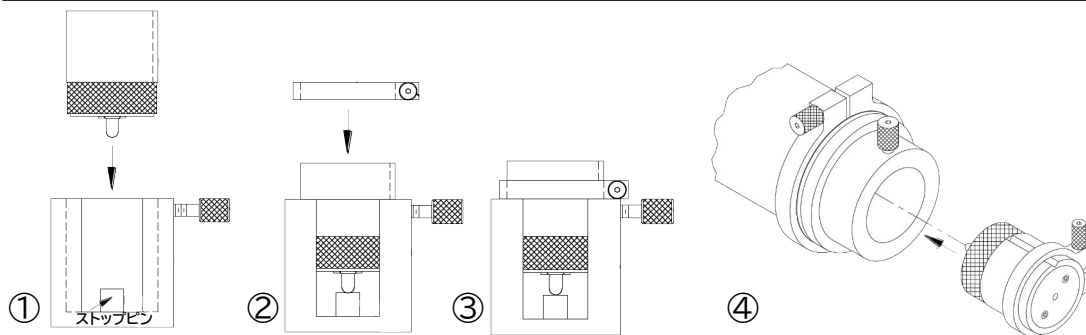


OL15AB
LEDリセプター用
アダプター
(OL700-80-1)



IS-670-LED
積分球用
アダプター
(OL700-80-2)

OL700-80 アダプター及びアライメントキット



①

ストップピン

②

③

④

OL700-80-1 OL15AB LEDリセプター用位置合わせ器具

CIE127LED光度測定方法ConditionA/Bで明記されている、測定を行うLEDの先端から受光部までの距離を一定にさせる為の治具

① OL 700-80-20等のLEDホルダーにサンプルLEDを装着させた状態でOL15AB LEDリセプター用位置合わせ器具へ挿入

② LEDホルダー位置合わせ用クランプをLEDホルダーに設置

③ 設置したLEDホルダー位置合わせ用クランプのネジを締めてLEDホルダーへ固定

④ OL15ABへ装着した際、ConditionA(LEDの先端から受光部までの距離が316mm)、ConditionB(LEDの先端から受光部までの距離が100mm)対応の距離で測定が可能となります

OPTRONIC[®]
LABORATORIES

Data Sheet: B096Dec 2020 Rev.A
仕様は予告無く変更することがあります。

日本総代理店
旭光通商株式会社
www.kyokko.com