

OLシリーズ 455-S

積分球標準光源

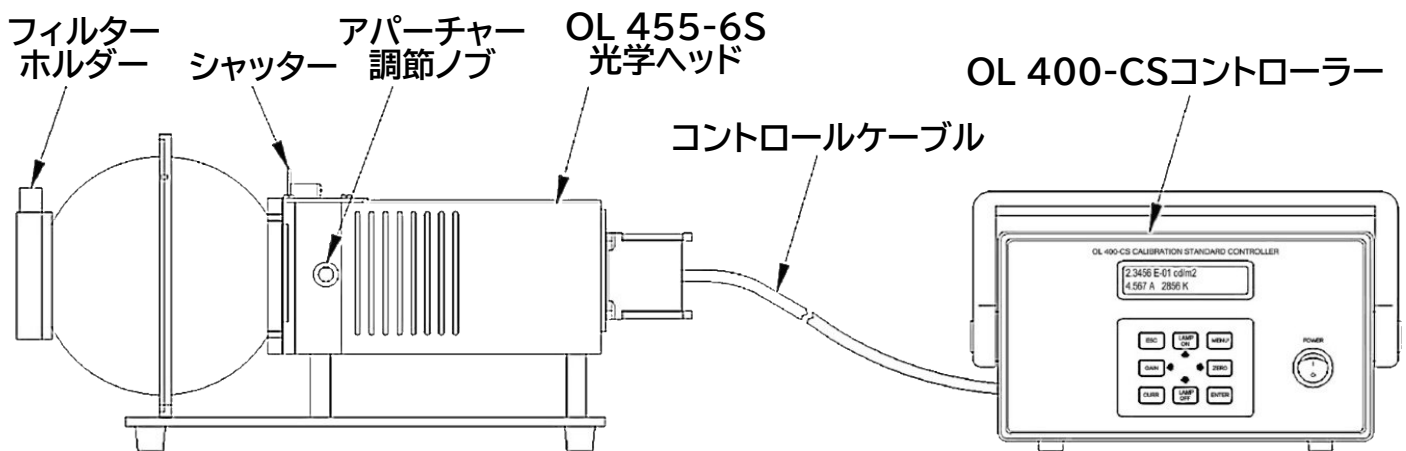
積分球型標準光源OL455-Sは、マイクロフォトメータ、イメージンテンシファイア、テレフォトメータ、イメージング分光放射計の測光、放射測光、分光放射測光を正確に校正するために設計されています。大面積、均一、拡散放射の光源で、ほぼ正常な輝度を持ち、色温度を変えることなく何十年にもわたって変化させることができます。OLシリーズ455-Sは、OLシリーズ455-S光学ヘッドとOL400-CSコントローラーで構成されています。このため、どちらかのユニットを離れた場所へ設置することができ、校正対象機器に対する光源のアライメントや位置決めを容易に行うことができます。OLシリーズ455-S光学ヘッドは、光源モジュール、精密可変アパーチャー、積分球、温度安定化モニターディテクターで構成されています。

光源モジュールには、150ワットのタングステン石英ハログゲン反射ランプがあり、ランプと積分球の間にはマイクロメーターで制御されるアパーチャーがあります。この組み合わせにより、積分球の輝度を 10^6 の範囲で連続的に調整することができます。積分球には高反射拡散コーティングが施されており、ほぼ完全な輝度を得ることができます。

積分球の内壁には、正確な光学応答を持つ精密シリコン検出器とフィルターの組み合わせが取り付けられており、輝度をモニターしています。検出器は一定温度で熱的に安定化されており、輝度出力の増減に伴う設定時間と非線形性を低減します。積分球内部にバッフルを備えたインライン球ポート設計により、放射出口ポートの開口部全体でほぼ正常な輝度の高い均一性を維持しながら、並外れた輝度レベルを実現しています。ランプと積分球の入口の間にはシャッターがあり、ランプの交換や調整なしに、輝度・放射照度の出力をゼロから任意のレベルまで切り替えることができます。オプションのフィルターホルダを出射口に取り付けることにより、アライメントターゲットやフィルターなど、ユーザーの要求に応じたものを装着することができます。

分光成形フィルターは、光源A、B、C、D65など、さまざまな光源をシミュレートするために利用できます。

OLシリーズ455-Sは、直径6、8、12、18インチの積分球と、それぞれ直径1.5、2、3、6インチの出光（放射）ポートを構成できるよう設計されています。



OL 455-OH 光源部	
不確かさ - 輝度 (@2856K、k=2)	± 0.5% (NISTに対して) ± 2.0% (2300K - 3000K) ± 2.0% - ± 3.5% (2000K - 2300K)
不確かさ - 分光放射輝度 (@550nm、k=2)	± 2% (NISTに対して)
色温度範囲	2000K - 3000K
不確かさ - 色温度(k=2)	± 25K
輝度安定性(@2856K)	短期間使用: ± 0.5% (ウォームアップ15分後) 長期間使用: ± 2% (使用時間100時間もしくは1年間)
放射輝度安定性	± 0.5% (ウォームアップ15分後) ± 4% @350nm (使用時間100時間もしくは1年間) ± 2% @550nm (使用時間100時間もしくは1年間) ± 3% @1000nm (使用時間100時間もしくは1年間)
積分球コーティング	>99% (350-1100nm)
(内蔵)輝度モニター	CIE分光応答度フィルタ付き 高精度シリコンディテクター (温調機能付属)
可変アパーチャー	手動マイクロメーター制御
シャッター	手動開閉制御
寸法	OL 455-6S: L 40.6cm x W 28cm x H 20.3cm OL 455-8S: L 45.7cm x W 30.5cm x H 28cm OL 455-12S: L 50.8cm x W 35.6cm x H 33cm OL 455-18S: L 71cm x W 50.8cm x H 50.8cm
重量	OL 455-6S : 7.3kg OL 455-8S : 8.6kg OL 455-12S : 15kg OL 455-18S : 22kg

OL 400-CS 制御部	
電源	
レンジ	0.001 - 6.6A
分解能	0.001A
精度	0.02% of Full-Scale
安定性	10ppm (ウォームアップ後)
線間電圧感度	<2ppm / V
温度感度	<25ppm / °C
フォトメータ	
レンジ	2E ⁻¹⁰ - 2E ⁻³ A
分解能	4 ½ Digits (0.0001 E ^{-x} A)
精度	レンジE ⁻³ to E ⁻⁷ ...0.05% + 1 Digit レンジE ⁻⁸ to E ⁻⁹ ...0.10% + 1 Digit レンジE ⁻¹⁰ ...0.50% + 2 Digits
レンジ選択	自動、手動、ソフトウェア選択
応答時間	0.1 ~ 10.0 秒
全体	
寸法	33.65 x 23.83 x 13.67cm
重量	7.9 Kg
入力電圧	100/115/230 VAC 3.2/3.2/2 A, 50/60 Hz
動作温度	15°C to 35°C
動作湿度	10% to 85% (非結露)

校正オプション(X:積分球サイズ)	
OL455-XS	輝度、色温度
OL455-XS-1	輝度、色温度、 *分光放射輝度 (350 ~ 1100 nm)
OL455-XS-2	輝度、色温度、 *分光放射輝度 (350 ~ 2500 nm)
OL455-XS-U	校正無し
*「X」は積分球の直径を表します。 *指定が無ければ3000K以下の色温度で測定します。	

輝度レベル(公称値)仕様					
型番	積分球サイズ	出光ポートサイズ	均一性	最大輝度	
				@2856K	@3000K
OL455-6S-U	6インチ(φ15.24cm)	1.5インチ(φ3.81cm)	±1.0%	41100 cd/m ²	68500 cd/m ²
OL455-8S-U	8インチ(φ20.32cm)	2インチ (φ5.08cm)	±1.0%	30800 cd/m ²	44500 cd/m ²
OL455-12S-U	12インチ(φ30.48cm)	3インチ (φ7.52cm)	±1.0%	13700 cd/m ²	21900 cd/m ²
OL455-18S-U	18インチ(φ45.72cm)	6インチ (φ15.24cm)	±2.0%	2400 cd/m ²	3700 cd/m ²